

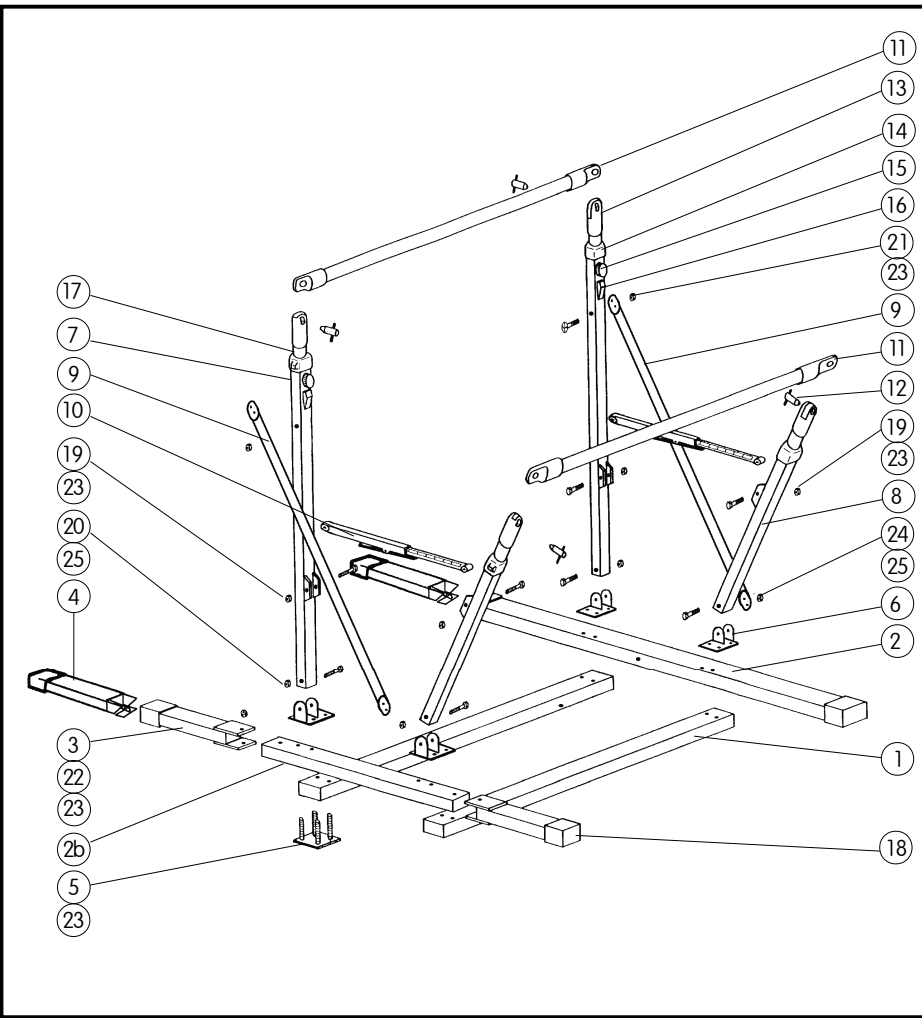
29	-	-	-	-
28	-	-	-	-
27	-	-	-	-
26	-	-	-	-
25	4	Écrou nylstop H M12	VEHF12000Z	-
24	2	vis H M12 x 100	VH0012100Z	-
23	22	Écrou borgne H M12	VEBRI2000Z	-
22	4	vis Fhc M12 x 80	VFHC12080Z	-
21	2	vis poé lier M12 x 80	VPOE12080Z	-
20	2	vis H M12 x 90	VH0012090Z	-
19	4	vis H M12 x 60	VH0012060Z	-
18	-	patin d'agrÈs 100 x 50	3800/07	avec vis
17	4	coulisse entr.	328/13	-
16	4	cliquet de crantage	333/09	-
15	4	molette de serrage	333/38	-
14	4	tasse aluminium	333/30	-
13	4	chape plastique	320/02	-
12	4	goupille porte-mains	322/13	-
11	2	porte-mains bois	3260	colis
10	2	petit Écarteur	329/01	-
9	2	bracon	3355/02	colis de 2
8	2	petit montant entr.	X328/10	-
7	2	grand montant entr.	X328/15	-
6	4	chape	X333/46	seule
5	4	bride de fixation simple	X380/48	seule
4	1	rallonges	3360	colis de 2
3	1	ped repliable	X391/20	colis de 2
2b	2	partie centrale ped repl.	X391/21	ref 391/20
2	2	ped fixe	380/19	colis de 2
1	1	longeron	380/18	colis de 2
REP	NBR	DESIGNATION	REFERENCE	OBSERVATION

GYMNOVA
RUE GASTON DE FLOTTE
13012 MARSEILLE
TEL: 04-91-87-51-20 Fax : 04-91-93-86-89

**BARRES ASYM. TRIQUES
A CHASSIS**

PAR : P. PUGLISI LE : 21/10/98 Ech: Ref.: 3345A/3355A

CE DOCUMENT EST LA PROPRIETE DE GYMNOVA, IL EST CONFIDENTIEL ET NE PEUT ETRE REPRODUIT



GYMNOVA
RUE GASTON DE FLOTTE
13012 MARSEILLE
TEL: 04-91-87-51-20 - FAX: 33 (0) 4 91 93 86 89
www.gymnova.com - info@gymnova.com

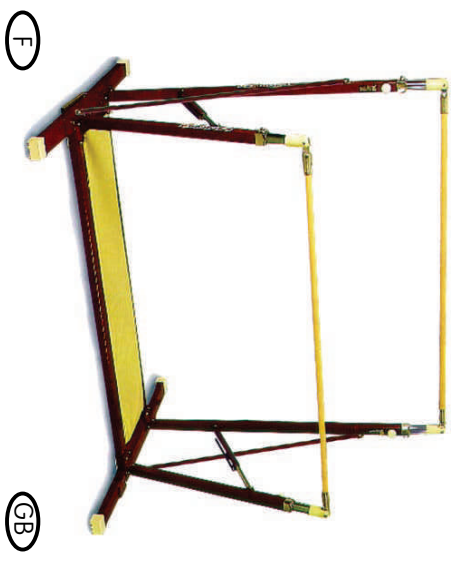
NOTICE DE MONTAGE

**BARRES ASYM. TRIQUES
A CHASSIS**

NM171 21/10/98

3345A

3355A



Avertissement :
Il convient de faire installer ce matériel par une personne qualifiée. L'appareil doit être utilisé par une seule personne à la fois, sous la surveillance d'une personne qualifiée et avec des tapis de réception. L'usage de cet appareil à des fins autres que celles initialement prévues est exclu. Il est interdit d'utiliser le matériel lorsqu'il est sur son dispositif de placement, ou lorsque les pieds sont repliés.

Warning :
This equipment must be installed by a qualified person. This equipment must be used by one person at a time under the supervision of a qualified person and with landing mats. This equipment cannot be used for any other purpose than its initial purpose. This equipment cannot be used when it is on the trolleys, or when its foot are folded.

Conformité :
Cet appareil répond aux exigences des normes européennes EN 913 "Matériel de gymnastique - Exigences générales de sécurité et méthodes d'essai" et EN 915 "Matériel de gymnastique - Barres asymétriques - Exigences fonctionnelles et de sécurité, méthodes d'essai - Type 1".

Conformity :
This equipment is in accordance with the EN 913 norm "Gymnastics equipment - General safety requirements and test methods" and EN 915 norm "Gymnastics equipment - Asymmetric bars - Functional and safety requirements, test methods - Type 1".

Recommandations :
La norme française NF S 52-400 recommande de :
- conserver cette notice pour référence ultérieure (contrôle, entretien...);
- effectuer une maintenance prédictive de manière périodique;
- mettre en place une vérification annuelle ou plurimennale selon l'utilisation.

Recommendations :
The French norm NF S 52-400 advises:
- to preserve this sheet for ulterior needs (checking, maintenance...);
- to make periodic preventive maintenances;
- to make checkings once a year or more frequently according to its use.

Colisages :
Barres asymétriques à chassis avec pieds repliables Ref. 3345A:
- 1 colis Ref. 326/02 paire de porte-mains, 2420 x 110 x 55 mm, 8 kg.
- 1 colis Ref. 327/00 montants (4), 2010 x 210 x 200 mm, 37 kg.
- 1 colis Ref. 333/99 écart+plâtres+brides, 690 x 190 x 190 mm, 22 kg.
- 1 colis Ref. 3355/02 bracons (2), 1670 x 30 x 50 mm, 5 kg.
- 1 colis Ref. 380/18 longérons (2), 2380 x 110 x 110 mm, 30 kg.
- 1 colis Ref. 391/20 pieds repliables (4), 2020 x 200 x 120 mm, 34 kg.
- 1 colis Ref. 3850 chariots (2), 500 x 280 x 110 mm, 13,5 kg.

Packing detail : (according to the order)
Asymmetric bars with folding foot Ref. 3345A:
- 1 package Ref. 326/02 pair of hand rails, 2420 x 110 x 55 mm, 8 kg.
- 1 package Ref. 327/00 uprights (4), 2010 x 210 x 200 mm, 37 kg.
- 1 package Ref. 333/99 spacer+plates+clamps, 690 x 190 x 190 mm, 22 kg.
- 1 package Ref. 3355/02 braces (2), 1670 x 30 x 50 mm, 5 kg.
- 1 package Ref. 380/18 base pieces (2), 2380 x 110 x 110 mm, 30 kg.
- 1 package Ref. 391/20 folding foot (4), 2020 x 200 x 120 mm, 34 kg.
- 1 package Ref. 3850 trolleys (2), 500 x 280 x 110 mm, 13,5 kg.

Barres asymétriques à chassis avec pieds fixes Ref. 3355A:
- 1 colis Ref. 326/02 paire de porte-mains, 2420 x 110 x 55 mm, 8 kg.
- 1 colis Ref. 327/00 montants (4), 2010 x 210 x 200 mm, 37 kg.
- 1 colis Ref. 333/99 écart+plâtres+brides, 690 x 190 x 190 mm, 22 kg.
- 1 colis Ref. 3355/02 bracons (2), 1670 x 30 x 50 mm, 5 kg.
- 1 colis Ref. 380/18 longérons (2), 2380 x 110 x 110 mm, 30 kg.
- 1 colis Ref. 380/19 pieds fixes (2), 2020 x 200 x 120 mm, 34 kg.

Asymmetric bars with fixed foot Ref. 3355A:
- 1 package Ref. 326/02 pair of hand rails, 2420 x 110 x 55 mm, 8 kg.
- 1 package Ref. 327/00 uprights (4), 2010 x 210 x 200 mm, 37 kg.
- 1 package Ref. 333/99 spacer+plates+clamps, 690 x 190 x 190 mm, 22 kg.
- 1 package Ref. 3355/02 braces (2), 1670 x 30 x 50 mm, 5 kg.
- 1 package Ref. 380/18 base pieces (2), 2380 x 110 x 110 mm, 30 kg.
- 1 package Ref. 380/19 fixed foot (2), 2020 x 200 x 120 mm, 34 kg.

(F)

Montage de l'appareil :

- 1) assembler le châssis comme en I. Veiller à placer les trous "O" à l'intérieur du châssis et vers le bas, comme en II, pour le montage du chariot (voir notice n°21 fournie avec le chariot Ref. : 3850).
 - 2) fixer les chapes comme en I, serrer fortement les fixations.
 - 3) monter le reste de l'appareil comme en III. Ôter les bouchons des montants hauts puis fixer les bras en utilisant les trous A de chaque extrémité comme indiqué en IV. Les autres trous servent à obtenir un écartement des porte-mains plus important que la norme EN 915.
- NOTA : placer les vis de fixation à l'intérieur et les écrous à l'extérieur. Serrer fortement toutes les fixations.

Instructions d'utilisation :

RÉglage en hauteur des porte-mains :

Porte-mains haut de 2,10 à 2,45 m.
Porte-mains bas de 1,40 à 1,75 m.

RÉglage en Écartement des porte-mains :

Écartement des porte-mains de 0,565 à 1,40 m.

NOTA : la valeur d'écartement doit être impérativement identique pour les 2 écarteurs.

Il est possible d'obtenir des valeurs d'écartement jusqu'à 1,55 m en fixant les bras sur les trous B (les 2 bras doivent impérativement être montés de la même façon).

Maintenance :

Vérifier régulièrement le serrage des fixations, graisser les molettes de serrage, vérifier le bon fonctionnement du système de crantage des écarteurs et du réglage en hauteur. Vérifier l'état des porte-mains.

Stockage :

Stocker le matériel en intérieur. La référence 3345A peut voir son encombrement réduit en repliant les pieds vers l'intérieur (largeur 900 mm) (V).

Encombrement au sol / masse :

Référence 3345A : 2500 x 2000 mm / 121 kg ou 2500 x 2610 mm / 134 kg (avec les rallonges); 2500 x 900 mm (pieds repliés) (V).

Référence 3355A : 2500 x 2000 mm / 113 kg ou 2500 x 2610 mm / 126 kg (avec les rallonges).

Accessoires :

Il est possible d'agrémenter la référence 3355A d'un chariot référence 3850 (compris dans la référence 3345A), ou d'utiliser le chariot amovible référence 3840 pour en faciliter le déplacement (compatible avec les barres parallèles et mixtes) (VI). La câblerie optionnelle Ref. 3292 (VII) offre plus de stabilité et de sécurité à l'utilisateur. Lorsqu'il n'y a pas de possibilité d'ancrage, un jeu de rallonges de pieds référence 3360 (C) offre un résultat satisfaisant (VIII).

(GB)

Assembly :

- 1) do the frame assembling as indicated on I. Place the holes "O" in the inside of the frame and down as indicate on II, to mount the trolley (see instructions on the technical sheet n°21 supplied with the trolley Ref. : 3850).
 - 2) fix the bracket as indicated on II, tighten firmly.
 - 3) mount the rest of the equipment as indicated on III. Remove the cap out the higher upright and fix the brace with the hole "A" on every extremity as indicated on IV. The other holes allow to obtain a bigger space adjustment than the EN 915 norm.
- NOTA : place the screws inside the frame and the nuts outside. Tighten firmly all the fixations.

Use instructions :

Height adjustment :

Upper hand rail between 2,10 to 2,45 m.
Lower hand rail between 1,40 to 1,75 m.

Space adjustment :

it can be done from 0,565 to 1,40 m.

NOTA : the adjustment must be similar for the two space adjusters.

It is possible to obtain 1,55 m if the braces are fixed with the hole "B" (the two braces must be installed the same way).

Maintenance :

Check regularly the tightening of the fixings, grease the knobs, check the good locking of the space adjusters and the height adjustments. Check the state of the hand rails.

Storage :

Store the equipment inside. The overall dimensions of Ref. 3345A can reduce when the foot are fold inside (width : 900 mm) (V).

Overall dimensions / weight :

Reference 3345A : 2500 x 2000 mm / 121 kg or 2500 x 2610 mm / 134 kg (with extensions); 2500 x 900 mm (folded foot) (V).

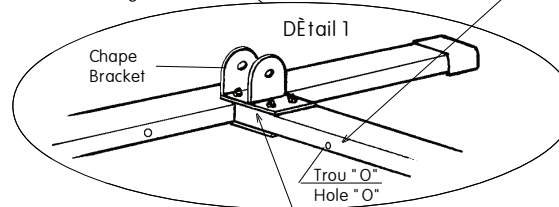
Reference 3355A : 2500 x 2000 mm / 113 kg or 2500 x 2610 mm / 126 kg (with extensions).

Accessories :

It is possible to mount the trolley reference 3850 on the reference 3355A (it is supplied with the reference 3345A), or use the foldable trolley reference 3840 to make the displacement easier (this trolley can be used with parallel bars and convertible bars) (VI). The optional cables Ref. 3292 (VII) offer more stability and safety for the user. If there is no possibility to place anchorages, the extension foot reference 3360 (C) make a good result (VIII).

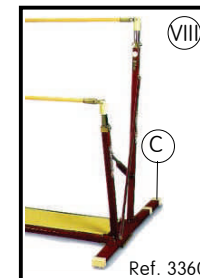
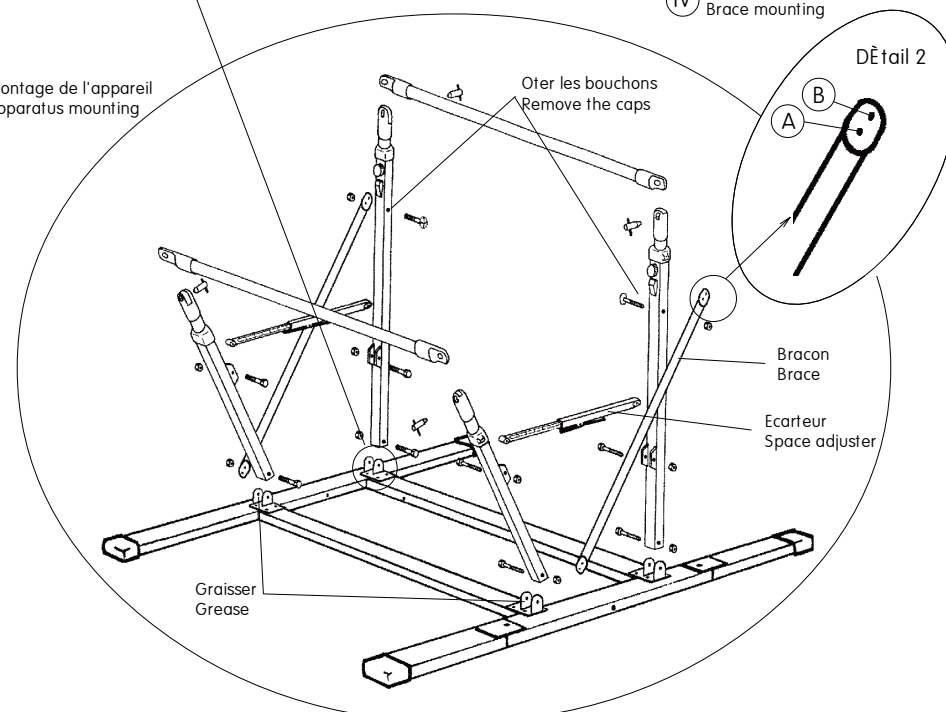
(I) Assemblage ch, ssis
Frame assembling

(II) Fixation des chapes
brackets fixing



(IV) Montage des bras
Brace mounting

(III) Montage de l'appareil
Apparatus mounting



Ref. 3360

NM17i