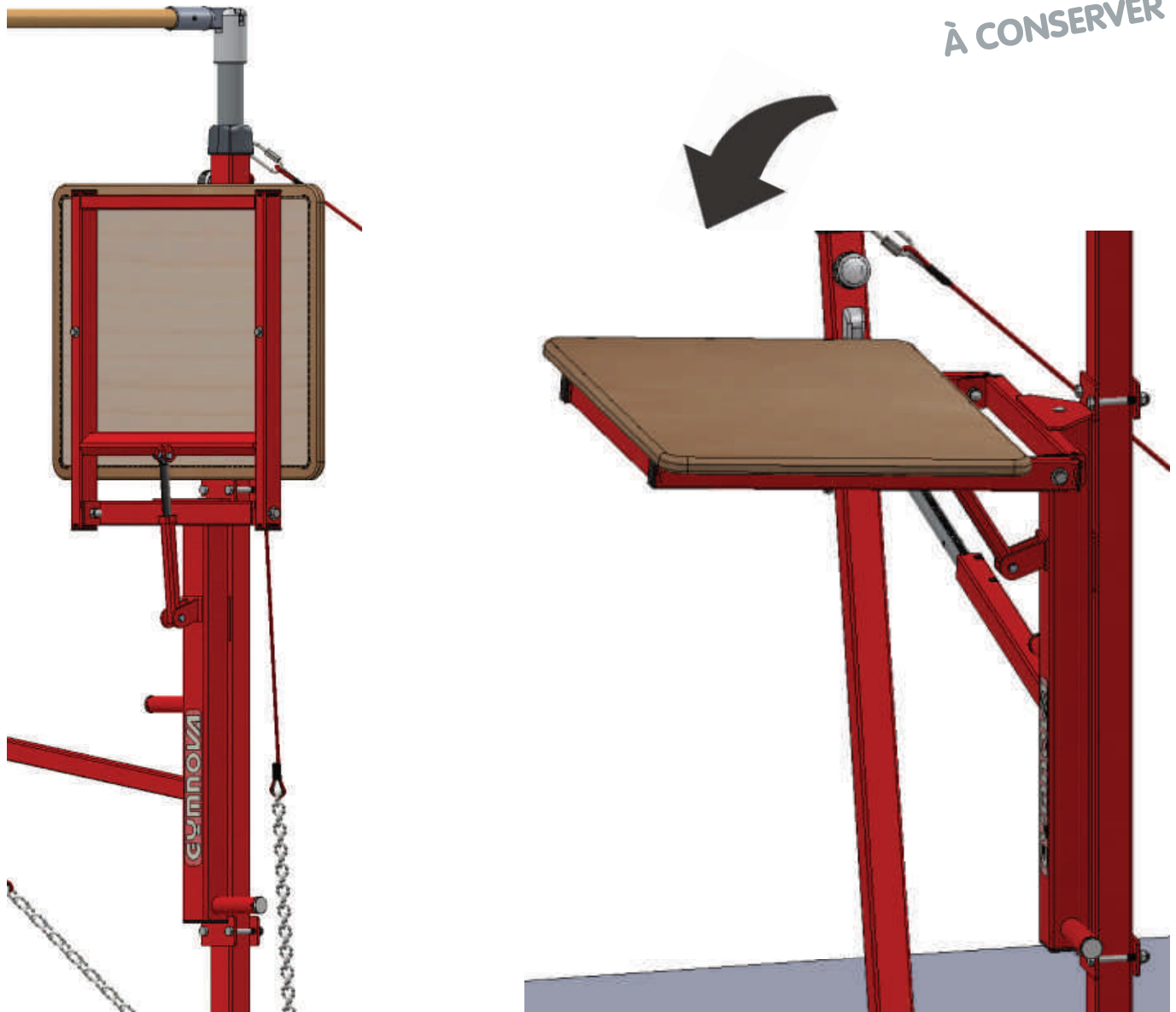


**CONSOLE DE PARADE AMOVIBLE
AUX BARRES ASYMÉTRIQUES M'2012****2720C****Avertissement :**

Il convient de faire installer cet équipement par une personne qualifiée.

Cet équipement doit être utilisé par une seule personne à la fois et sous la surveillance d'une personne qualifiée.

L'usage de cet équipement à des fins autres que celles initialement prévues est exclu.

Il est strictement interdit de monter à plusieurs sur la console de parade, ainsi que de sauter dessus.

Recommandations :

Il est recommandé comme l'indique la norme française NF S52-400 de :

- conserver cette notice pour référence ultérieure (contrôle, entretien...).
- effectuer une maintenance prédictive de manière périodique.
- mettre en place une vérification annuelle ou pluriannuelle selon l'utilisation.

Colisage :

- 1 Colis Plateau d'appui (Réf.: 272/11) :

Dim.: 860 x 710 x 20 mm

Volume : 0,012 m³

Masse : 6 kg

- 1 Colis Console sans Plateau (Réf.: 2720/40) :

Dim.: 1580 x 600 x 220 mm

Volume : 0,21 m³

Masse : 19 kg

I. Montage (deux personnes minimum) :

Nota : aménager une zone propre pour le montage de l'appareil.

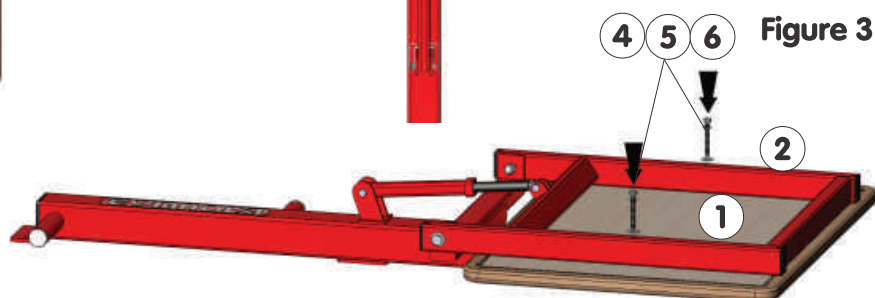
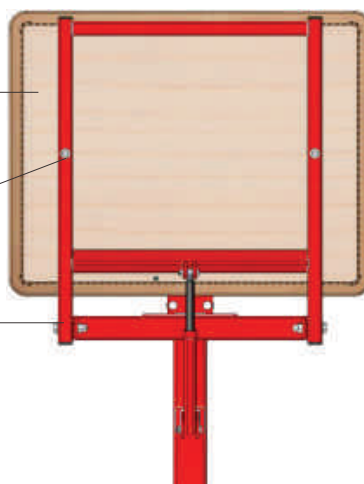
1 - Mise en place du plateau (1) sur le châssis basculant (2) :

- Choisir le sens de fixation du plateau (1) (en long suivant **Fig. 1** ou en large suivant **Fig. 2**) en fonction du besoin.
- Le fixer à l'aide de la visserie (4) + (5) + (6) suivant **Fig. 3**.

Figure 1



Figure 2



2 - Mise en place de la console sur le montant de l'agrès (montant haut des barres asymétriques à haubans ou sur le portique d'anneaux réf.: 3700) :

- **Important :** cet équipement ne doit en aucun cas être installé sur des montants ronds. Il est vivement déconseillé de l'installer sur les montants de la barre fixe d'entraînement (Réf.: 3120G - 3125G), car la console limite la plage de réglage utile de l'agrès.
- Maintenir la console à la hauteur souhaitée contre le montant de l'agrès (voir **Fig. 4**).
- Fixer l'ensemble à l'aide des plaquettes de serrage (7) et de la visserie (8), (17) et (9) suivant **Fig. 5** et **6** : serrer modérément afin de pas déformer le montant de l'agrès.

Figure 4

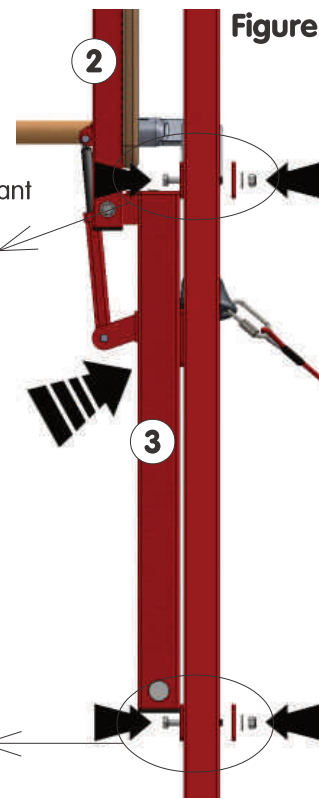


Figure 5

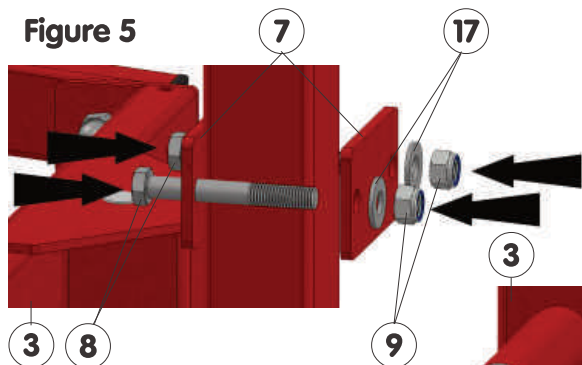
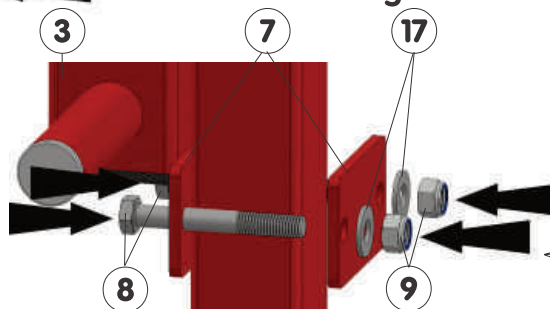


Figure 6



II. Maintenance :

- 1 - Nettoyer régulièrement l'appareil permet de mieux visualiser les problèmes éventuels (déformation, casse ou corrosion).
- 2 - Effectuer avant chaque utilisation une vérification complète de l'état et du bon fonctionnement des pièces d'usure : vérin (12), tube de butée (11) et plateau d'appui (1), ainsi que la présence des embouts (19), (20) et (21).
- 3 - Vérifier le serrage de toutes les fixations.
- 4 - **Important :**
 - En cas d'anomalie constatée ou présumée, ne pas utiliser l'équipement tant qu'un technicien n'est pas intervenu.
 - Tout élément détérioré ou déformé doit être remplacé dans les plus brefs délais.

III. Stockage :

Veiller à stocker le matériel à l'abri de l'humidité et de la chaleur.

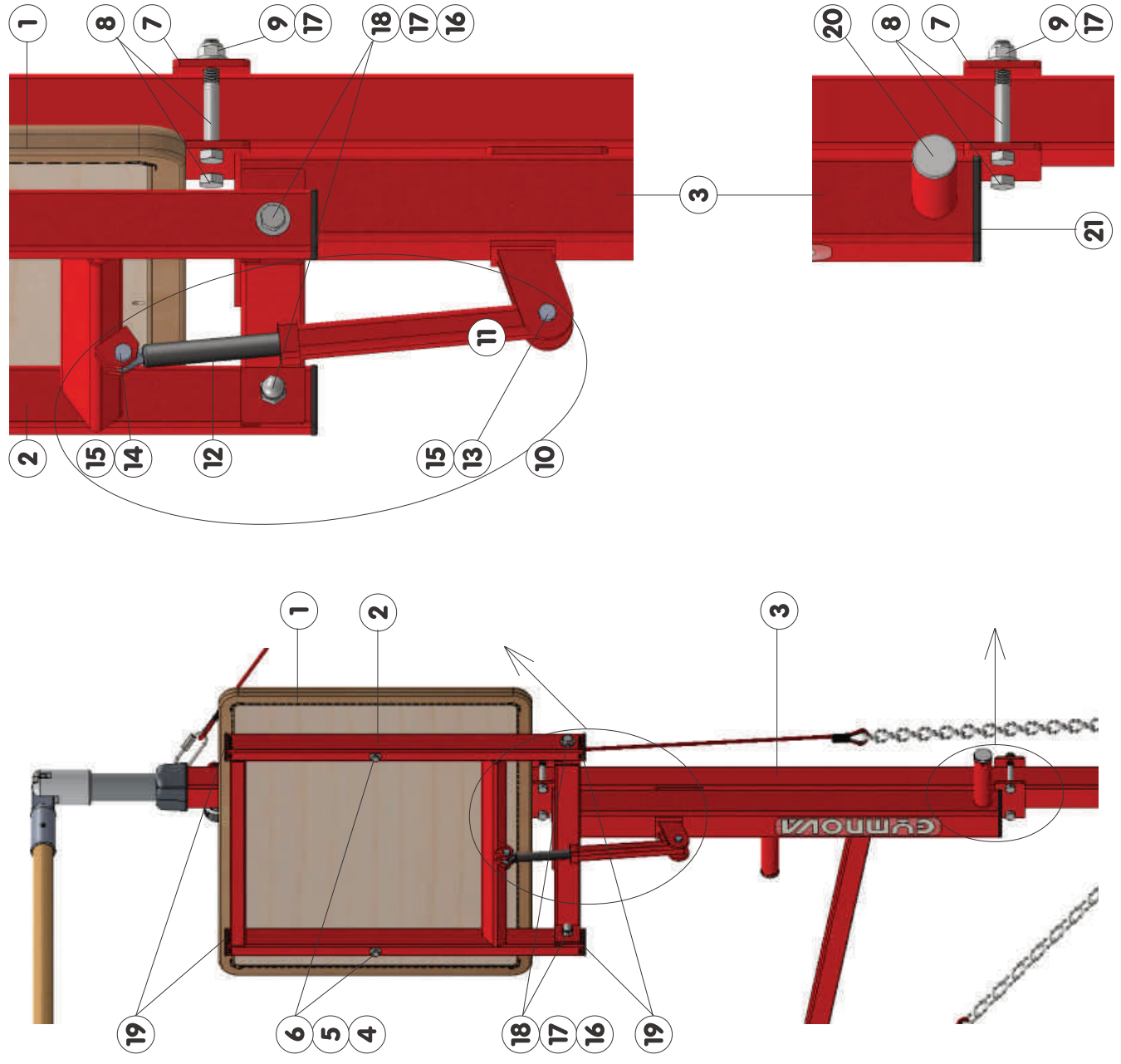
30	-	-	-	-	-
29	-	-	-	-	-
28	-	-	-	-	-
27	-	-	-	-	-
26	-	-	-	-	-
25	-	-	-	-	-
24	-	-	-	-	-
23	-	-	-	-	-
22	-	-	-	-	-
21	1	Embout à ailettes 70 x 70	QEPA7070NO	support fixe	
20	2	Embout à ailettes ø35 blanc	QEPA0035BC	support fixe	
19	4	Embout à ailettes 50 x 30	QEPA5030NO	châssis bascul.	
18	2	Ecrou Borgne HM12	VEBR12000Z	-	
17	6	Rondelle plate M12 x 27	VRP012270Z	-	
16	2	Vis HM12 x 55 PF	VH0012055Z	-	
15	2	Ecrou H Frein M8	-	Inclu dans 10	
14	1	Vis HM8 x 40 PF	-	Inclu dans 10	
13	1	Vis HM8 x 50 PF	-	Inclu dans 10	
12	1	Vérin à gaz 750N	QVEG130750	Inclu dans 10	
11	1	Tube de butée de vérin	-	Inclu dans 10	
10	1	Vérin + Tube/Remplacement	2700/35	colis SAV	
9	4	Ecrou H Frein M12	VEHF12000Z	-	
8	4	Vis HM12 x 90 PF	VH0012090Z	-	
7	2	Plaque de serrage	-	-	
6	2	Rondelle éventail 8 x 14	VREE08140Z	Inclu dans 1	
5	2	Rondelle plate L8 x 22	VRP008220Z	Inclu dans 1	
4	2	Vis H M8 x 65	VH0008065Z	Inclu dans 1	
3	1	Support fixe de console	-	-	
2	1	Châssis basculant peint M12	-	-	
1	1	Plateau d'appui de console	272/11	colis	OBSERVATION

Gymnova
RUE GASTON DE FLOTTE
13012 MARSEILLE
Tél. : 33-(0)-4-91-87-51-20
Fax : 33-(0)-4-91-93-86-89

**CONSOLE DE PARADE AMOVIBLE
AUX BARRES ASYMETRIQUES
M'2012**

PAR : J.BRIOT LE : 05/03/13 NM53F Ref. : 2720C

CE DOCUMENT EST LA PROPRIETE DE GYMNNOVA, IL EST CONFIDENTIEL ET NE PEUT ETRE REPRODUIT SANS NOTRE ACCORD



Pour commander les pièces détachées, rappeler la désignation, la référence et la date de livraison de l'appareil complet.