

30	-	-	-	-
28	-	-	-	-
27	-	-	-	-
26	-	-	-	-
25	-	-	-	-
24	-	-	-	-
23	-	-	-	-
22	-	-	-	-
21	-	-	-	-
20	-	-	-	-
19	-	-	-	-
18	-	-	-	-
17	-	-	-	-
16	-	-	-	-
15	-	-	-	-
14	4	Système complet	385/11	-
13	4	Etrier complet	385/10	-
12	8	Ecrou nylstop H M8	VEHF08000Z	zinguÈ
11	8	Roulette - 40, Al. = 8mm	385/05	polypro
10	16	Rondelle plate M8x18	VRP008180Z	zinguÈe
9	4	Ecrou nylstop H M12	VEHF12000Z	zinguÈ
8	4	Etrier support roulettes	X385/07	zinguÈ
7	8	ButÈe ± aiguilles 1226	QRTA12026E	-
7	16	Contre-plaque 1226	QCPL12026E	-
6	4	Rondelle d'appui M12x27	VRP012270Z	zinguÈe
5	4	Rondelle Èventail M10x18	VREE10180Z	zinguÈe
4	4	Vis HM10x25	VH0010025Z	zinguÈe
3	-	Embase de pied	X345/30	peinte
2	2	Platine chariot seule	X363/02	peinte
1	4	Cornière pivot	X363/01	peint
REP	NBR	DESIGNATION	REFERENCE	OBSERVATION

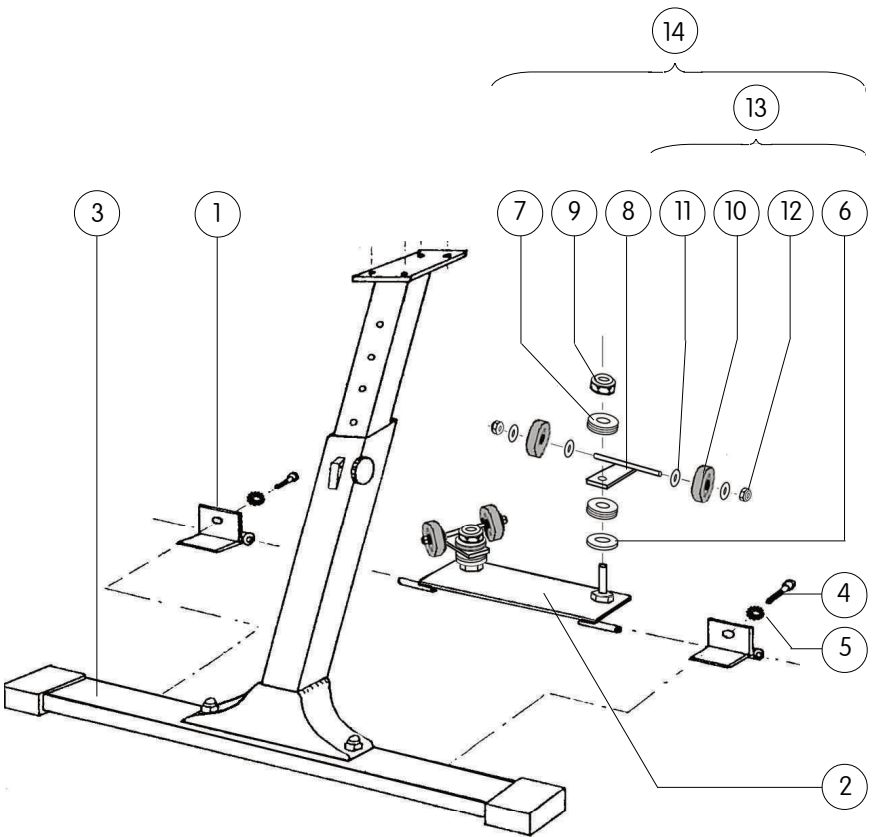
**GYMNOVA**

RUE GASTON DE FLOTTE  
13012 MARSEILLE  
TÈL: 04-91-87-51-20 Fax : 04-91-93-86-89

CHARIOTS de D. PLACEMENT  
pour POUTRES et CHEVAUX

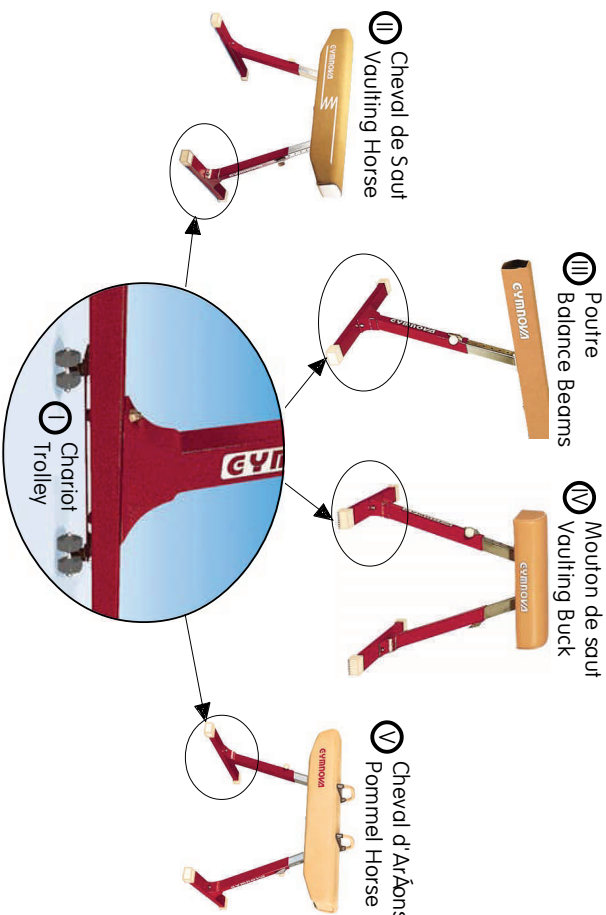
PAR : J. BRIOT LE : 28/04/99 Ech: Ref.: 3695

CE DOCUMENT EST LA PROPRIETE DE GYMNOVA, IL EST CONFIDENTIEL ET NE PEUT ÈTRE REPRODUIT



**NOTICE DE MONTAGE**  
**CHARIOTS de D. PLACEMENT**  
**pour POUTRES et CHEVAUX**

NM20c 28/04/99  
3695



(F)

(GB)

**Avvertissement :**  
L'appareil doit Ètre montÈ par une personne qualifiÈe. L'appareil doit Ètre utilisÈ sous la surveillance d'une personne qualifiÈe.

L'usage de cet appareil à des fins autres que celles initialement prévues est exclu. Il est formellement dÈconseillÈ d'utiliser les agrès lorsqu'ils sont en position de dÈplacement (sur roulettes).

**Recommandations :**  
Il est recommandÈ comme l'indique la norme française NF S 52-400 de :

- conserver cette notice pour rÈfÈrence ultÈrieure (contrôle, entretien...);
- d'effectuer une maintenance prÈventive de maniÈre pÈriodique;
- de mettre en place une vÈrification annuelle ou pluriannuelle selon l'utilisation.

**Colisage :**

A la rÈception, la paire de chariots (RÈf. 3695) est conditionnÈe sous forme d'1 colis, qui se compose de :

- 4 Cornières (1);
- 2 Platines ÈquipÈes de ses roulettes (2);
- 4 Vis de fixation (4);

Volume : 0,0045 m³ (Dimensions : 90 x 75 x 670 mm).  
Masse : 4 kg.

**Warning :**  
This equipment must be mounted by a qualified person. This equipment must be used under the supervision of a qualified person.

This equipment cannot be used for any other purpose than its initial purpose. It is extremely inadvisable to use the apparatus when they are in trolley position.

**Recommendations :**  
The french norm NF S 52-400 advises :

- to preserve this sheet for ulterior needs (checking, maintenance...);
- to make periodic preventive maintenances;
- to make checkings once a year or more frequently according to its use.

**Packing detail :**

On receipt, the set of trolleys (Ref. 3695) is packing in one carton, which is composed of :

- 4 Angle brackets (1);
- 2 Plates with wheels (2);
- 4 Fixing screws (4);

Volume : 0,0045 m³ (Dimensions : 90 x 75 x 670 mm).  
Weight : 4 kg.

(F)

## I . MONTAGE D'UN CHARIOT par pied :

- 1.1. Monter les 2 cornières (1), comme indiqué en VI, sur les axes de la platine équipée (2).
- 1.2. Fixer l'ensemble monté sur l'intérieur de chaque embase de pied (3) grâce aux vis de fixation (4) à l'aide d'une clé de 17.
- 1.3. Ne pas oublier d'intercaler les rondelles éventail (5) avant d'introduire les vis (4), pour un meilleur maintien en position des chariots sur le piétement.

## II . UTILISATION :

### 2.1. Cas d'emploi :

Ce type de chariot (Voir en I) s'adapte aux piétements standards et réglables en élasticité :

- de chevaux de saut - Réf. : 3480, 3440, 3493 (Voir en II);
- de poutres - Réf. : 3610, 3615, 3620, 3625 (Voir en III);
- de mouton de saut - Réf. : 3462 (Voir en IV);
- de chevaux d'arçons - Réf. : 3540, 3570 (Voir en V).

### 2.2. Mise en service des chariots :

Pour mettre l'agrès sur roulettes, il suffit de soulever chaque extrémité successivement afin que chaque chariot puisse basculer et se positionner de lui-même sous le pied.

Attention, il faut reposer rapidement l'ensemble pour que le chariot se mette correctement en place.

Le déplacement s'effectue simplement en poussant l'agrès équipé de ses chariots.

### 2.3. Enlèvement des chariots :

Après déplacement de l'agrès, pour le faire reposer au sol, procéder identiquement en soulevant ses extrémités l'une après l'autre.

De même, agir rapidement en le reposant, pour profiter de l'inertie des chariots lors de leur basculement.

## III . CAS PARTICULIER :

Si une ou les 2 embases de piétement ont été préalablement montées à l'envers : c'est-à-dire avec les perçages (ø 10 mm) vers l'extérieur de l'agrès, comme représenté en VII.

Il suffit de démonter l'embase (3) et le montant (13) du pied grâce aux 2 écrous borgnes (12), et faire pivoter l'embase (3) au sol sur elle-même, comme l'indique la flèche.

(GB)

## I . ASSEMBLY OF A TROLLEY by foot :

- 1.1. Assemble the 2 angle brackets (1), as indicated in VI, on the axis of the equipped plate (2).
- 1.2. Hold the whole mounted inside of each foot base (3) thanks to the fixing screws (4) with a spanner N° 17.
- 1.3. Do not forget to insert the "fan" washers (5) before introducing the screws (4), for a better keeping in position of the trolleys on the foot.

## II . USE :

### 2.1. Use cases :

This kind of trolley (See in I) fits standard and adjustable in elasticity feet :

- of vaulting horses - Réf. : 3480, 3440, 3493 (See in II);
- of balance beams - Réf. : 3610, 3615, 3620, 3625 (See in III);
- of vaulting buck - Réf. : 3462 (See in IV);
- of pommel horses - Réf. : 3540; 3570 (See in V);

### 2.2. Installation of the trolleys :

To put the apparatus on wheels, you only need to lift up successively each extremity in order to let the trolley to rock and to place itself under the foot.

Attention, you have to put down quickly the whole for permitting a good position of the trolley.

The moving is easy, in pushing the apparatus with the trolleys.

### 2.3. Removing of the trolleys :

After moving the apparatus, to place it on the floor, you have to proceed as above in lifting up the extremities the one after the other.

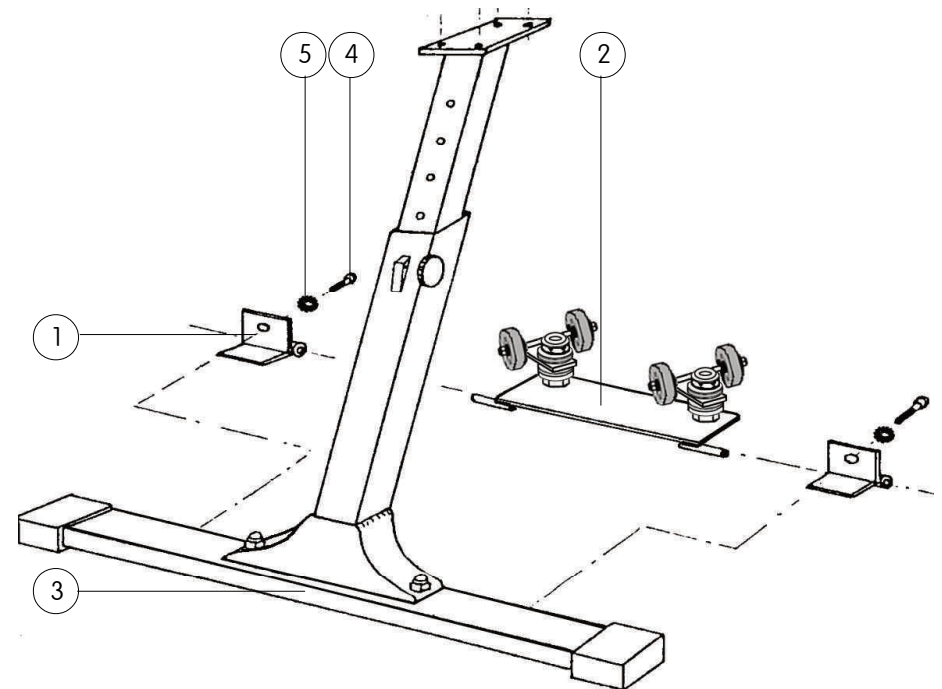
Put it down quickly, and use the inertia of the trolleys when they tip off.

## III . SPECIAL CASE :

If one or the 2 feet bases have been installed inside out : that is to say with the drillings (ø 10 mm) towards the external of the apparatus, as represented in VII.

You only need to dismantle the foot base (3) and the pillar (13) of the foot thanks to 2 capnuts (12), and you turn the foot base (3) on the floor as indicated with the arrow.

## (VI) Montage du chariot Trolley mounting



## (VII) Cas particulier Special case

